

Вариант исполнения выходного вала

Вариант исполнения входного вала

Цилиндрический вал

Полый вал

Полый вал со стяжной муфтой

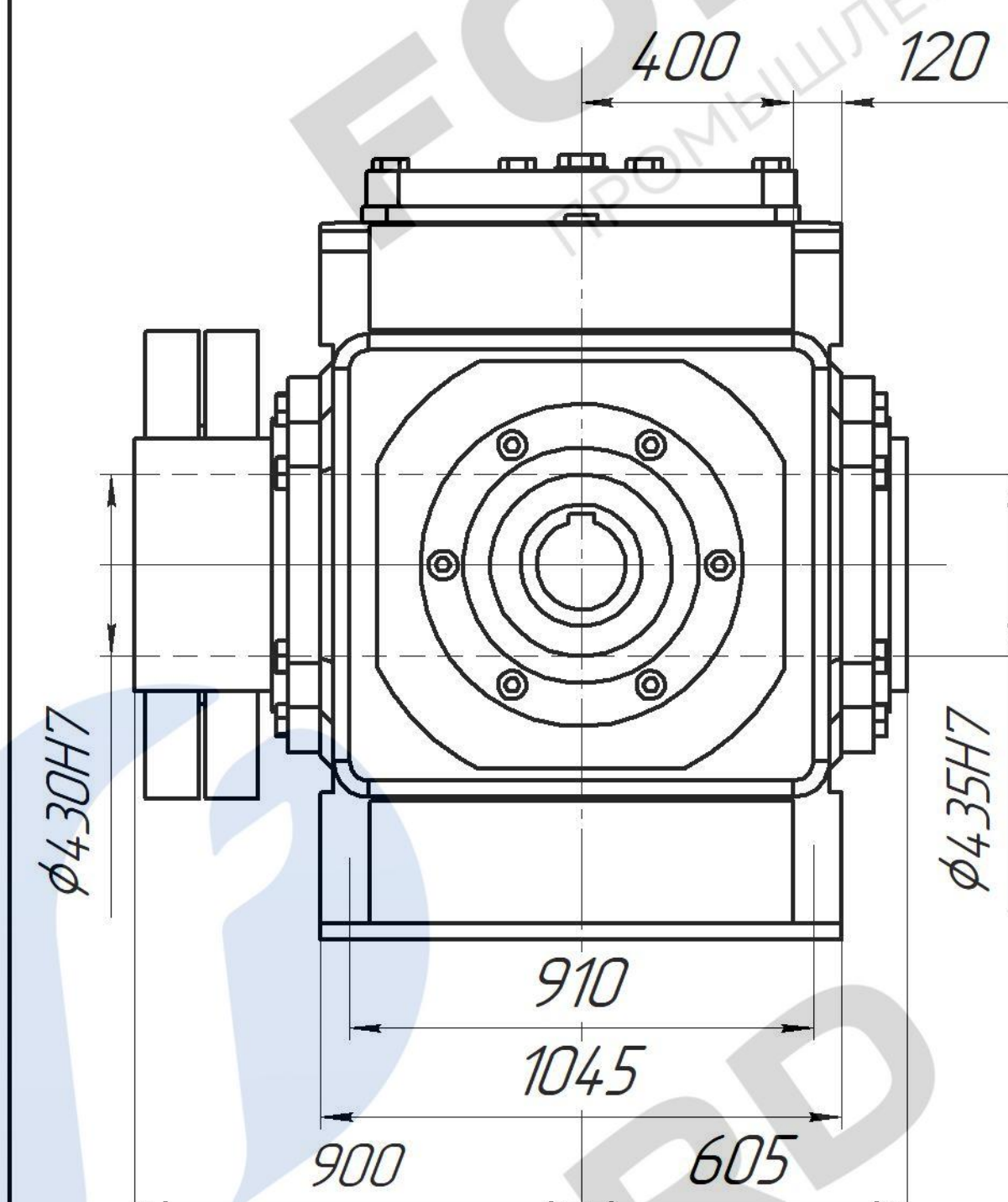
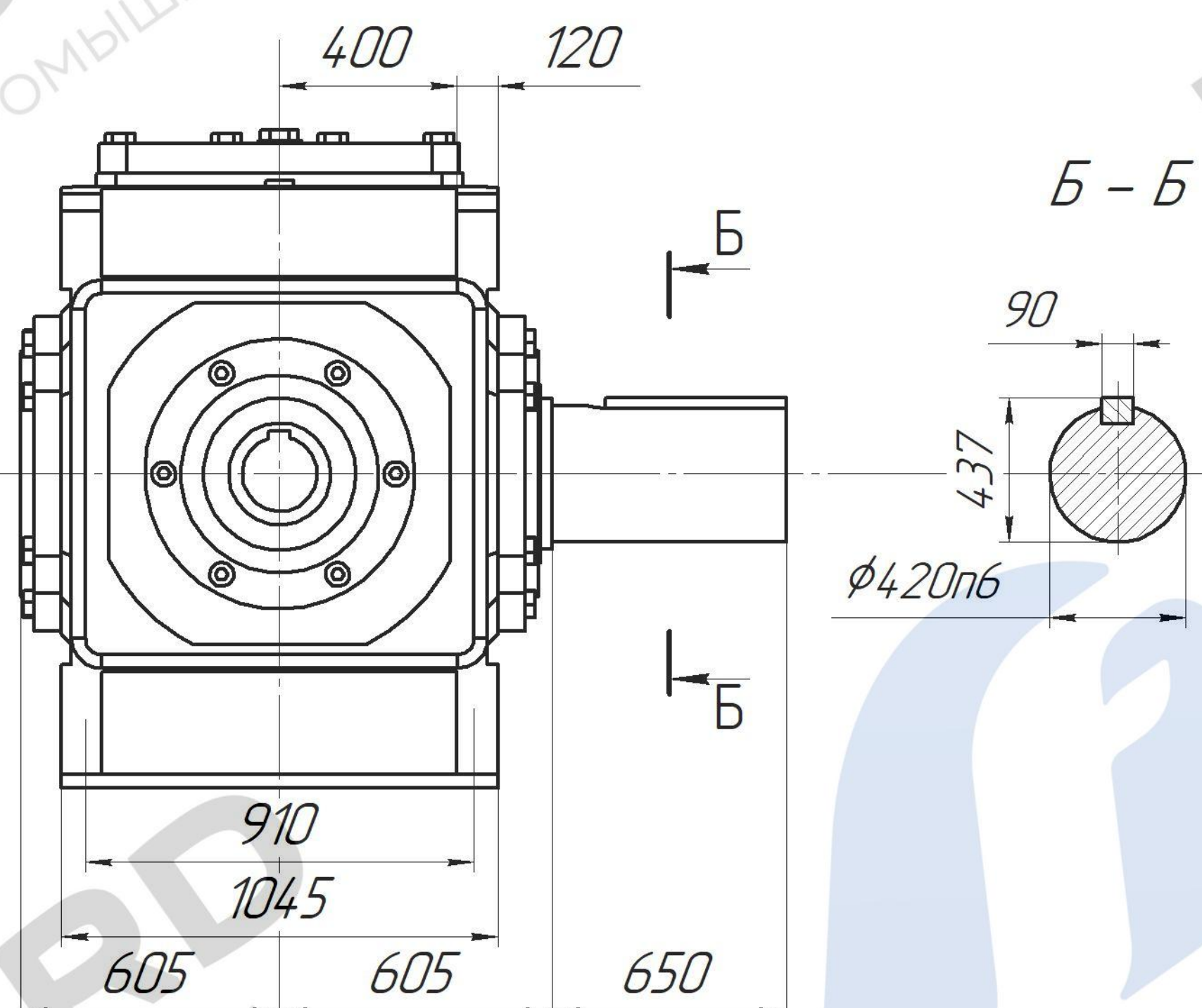
Передаточное число

l

d

t

h



90...200

205

110n6

28

116

224...355

170

80m6

22

85

Масса:

~ 17 600 кг