

Вариант исполнения выходного вала

Вариант исполнения входного вала

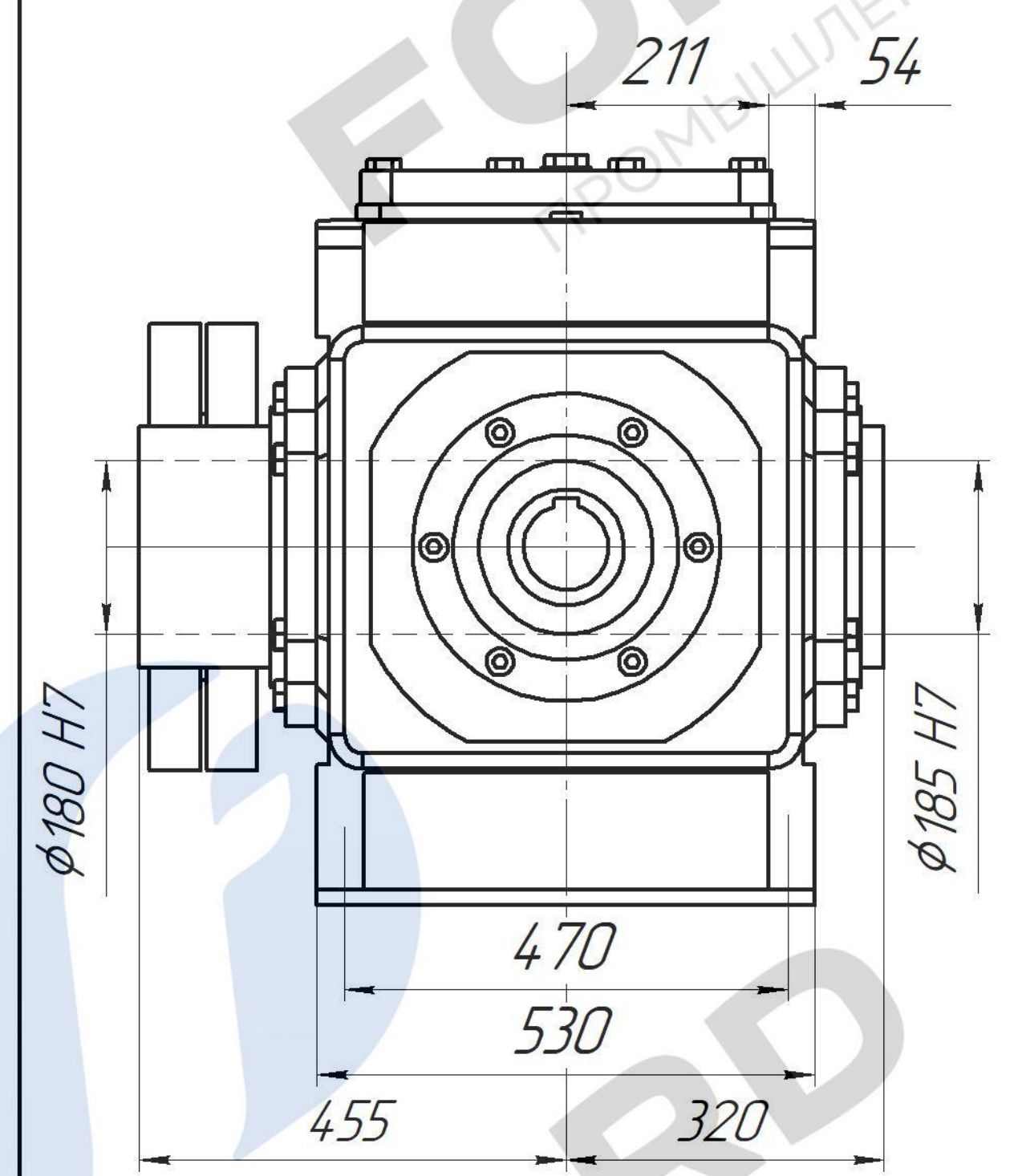
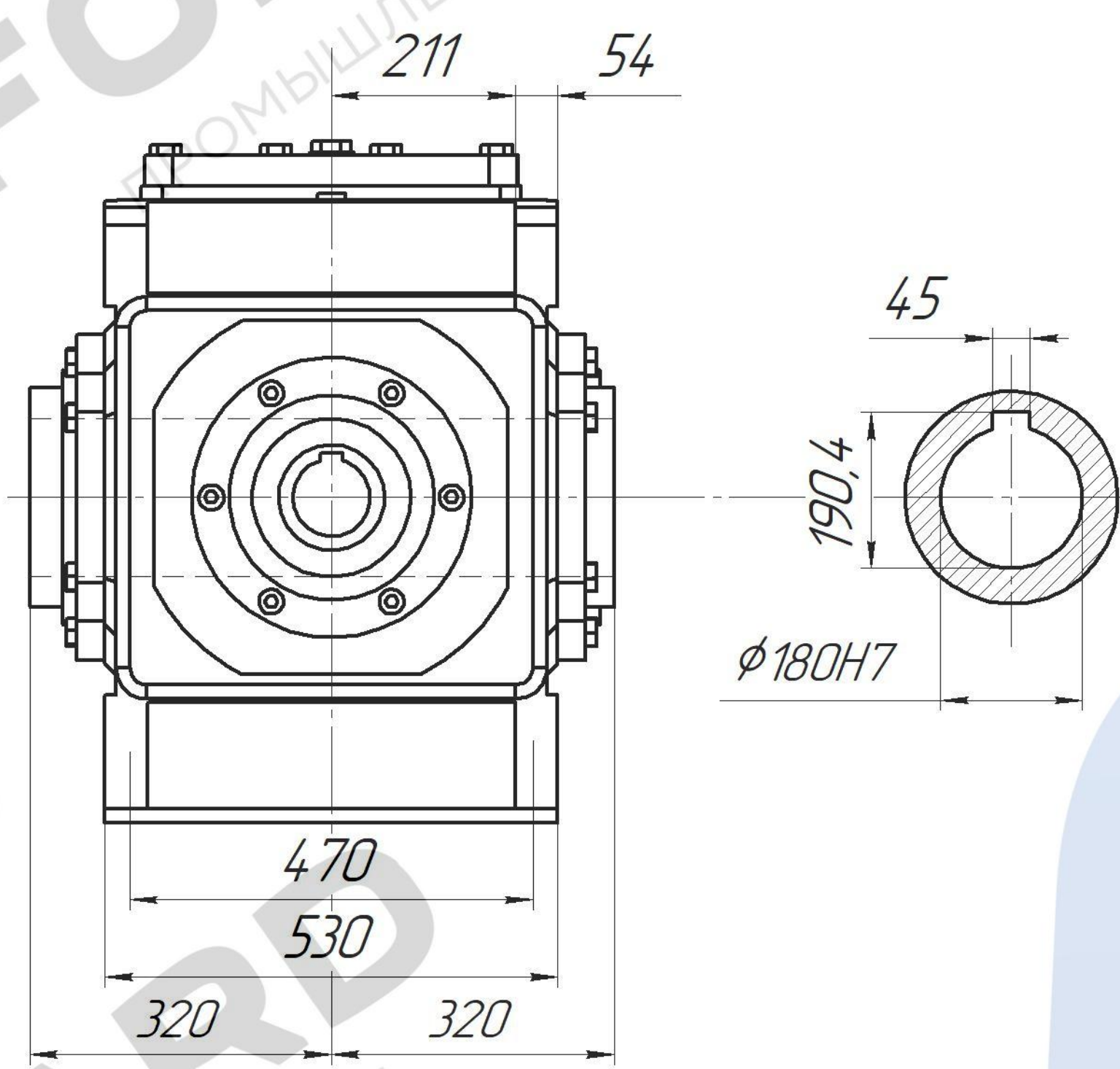
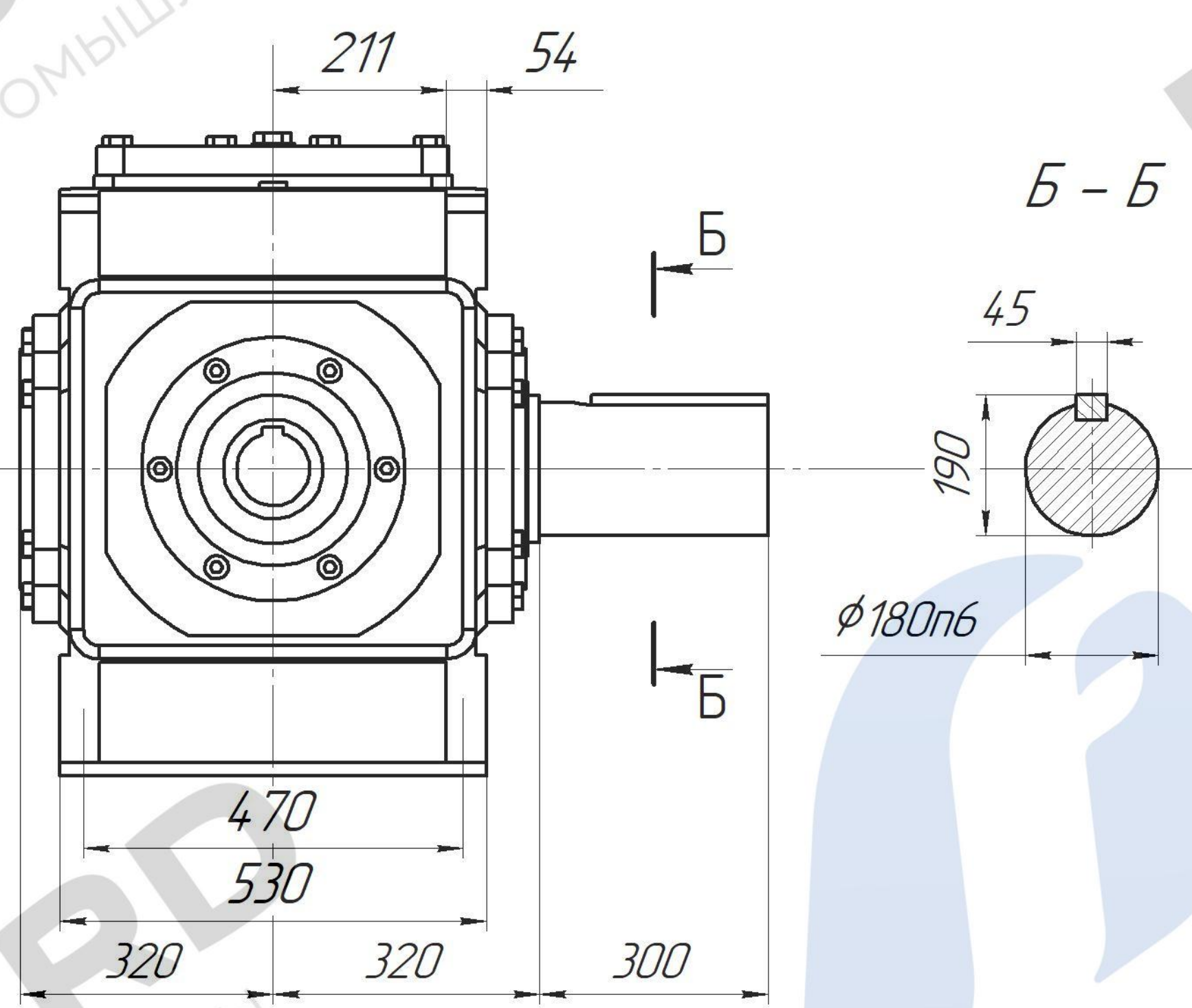
Цилиндрический вал

Полый вал

Полый вал со стяжной муфтой

Передаточное число

l d t h



6.3...14

165

90m6

24

95

Масса:

~1910 кг