

Вариант исполнения выходного вала

Вариант исполнения входного вала

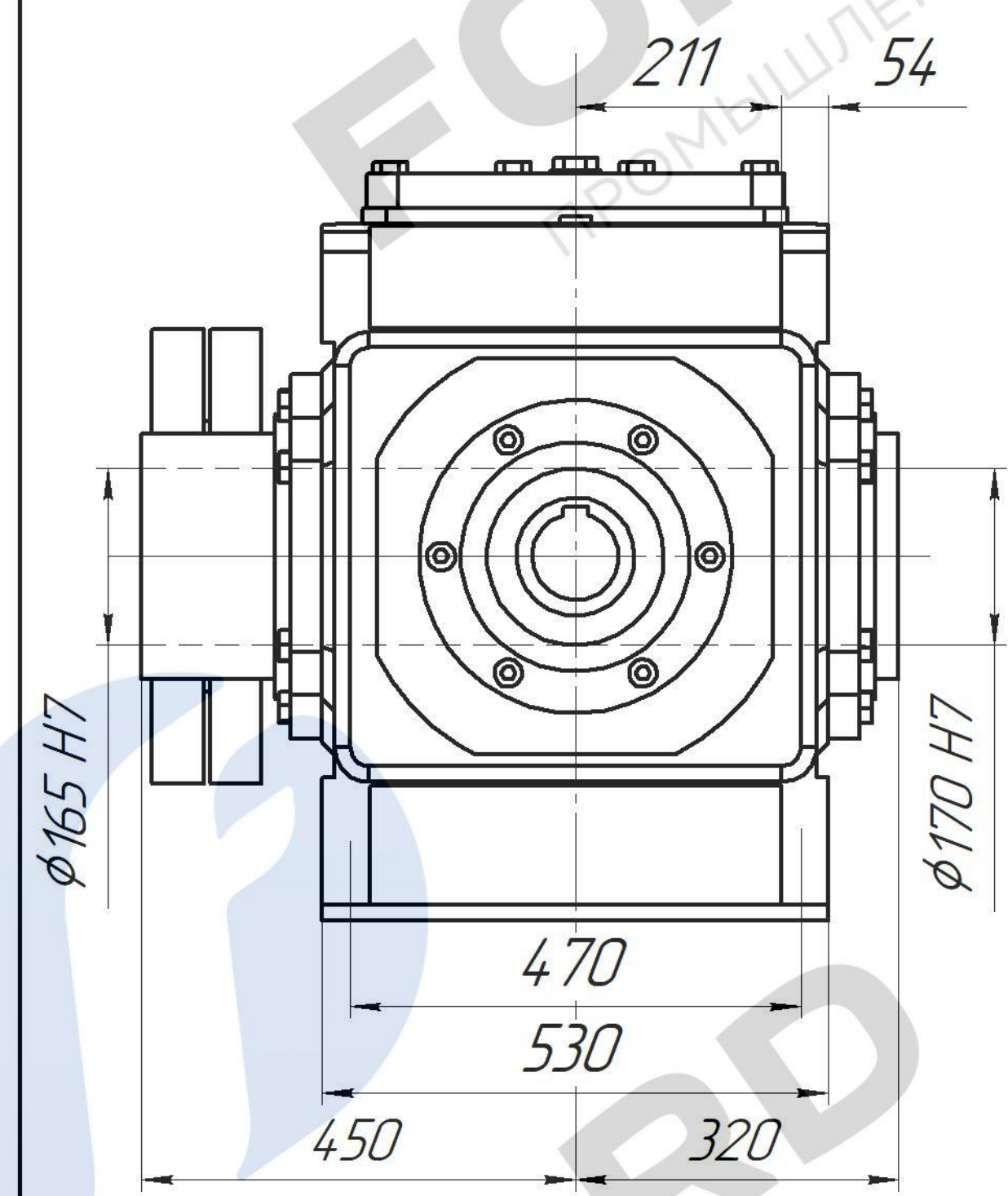
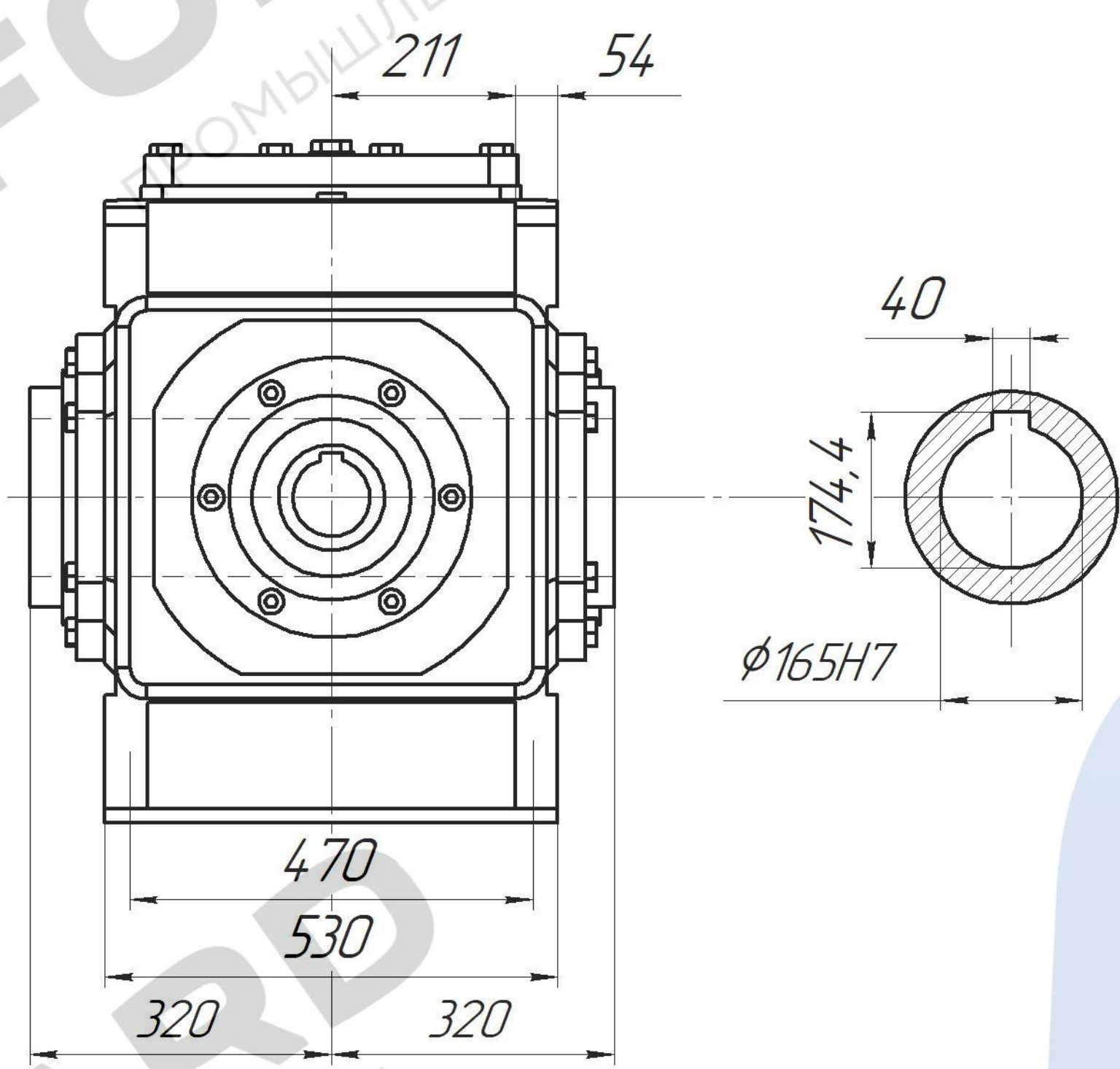
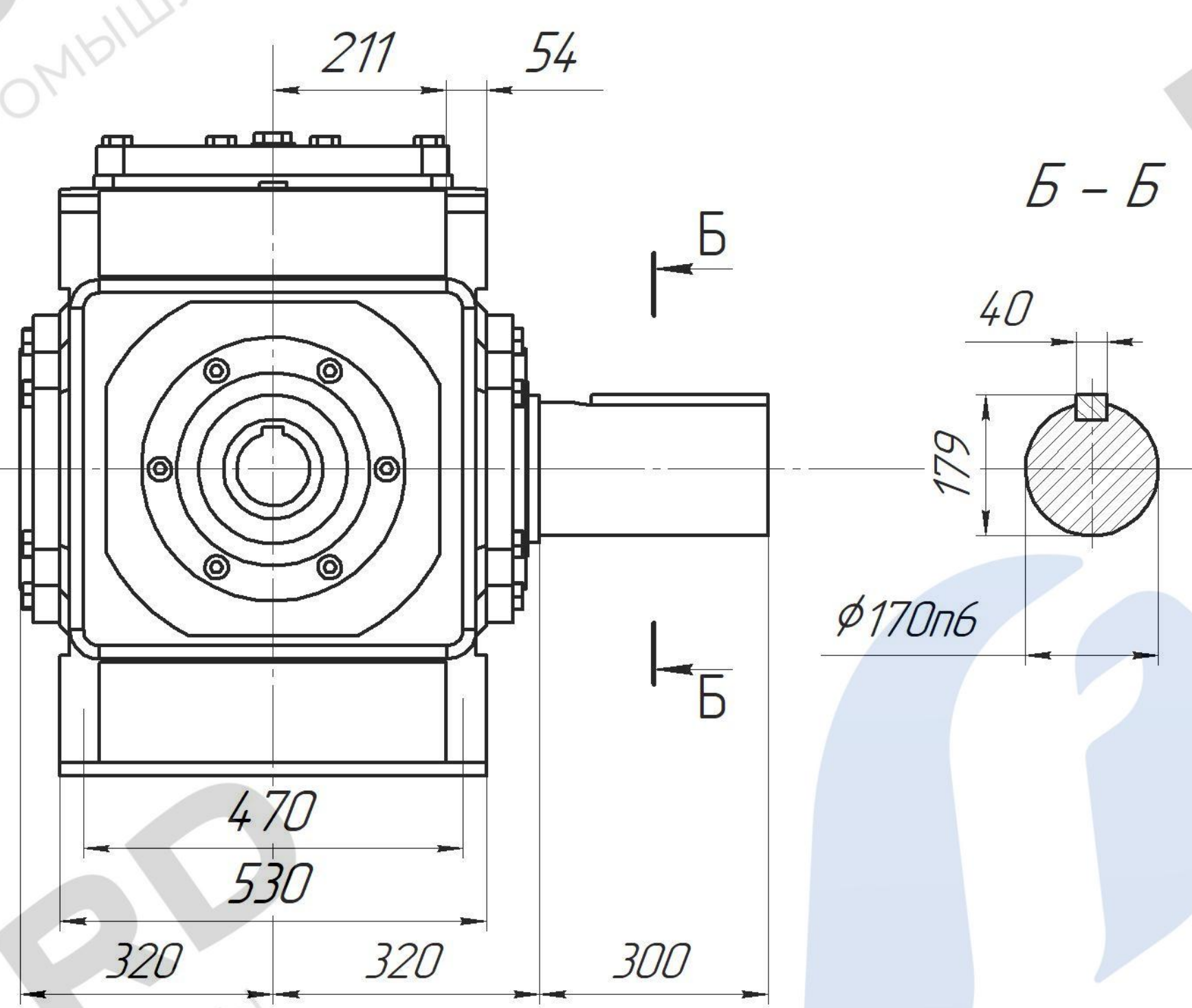
Цилиндрический вал

Полый вал

Полый вал со стяжной муфтой

Передаточное число

l d t h



5...11.2

165

90m6

24

95

Масса:

~ 1640 кг