

Вариант исполнения выходного вала

Вариант исполнения входного вала

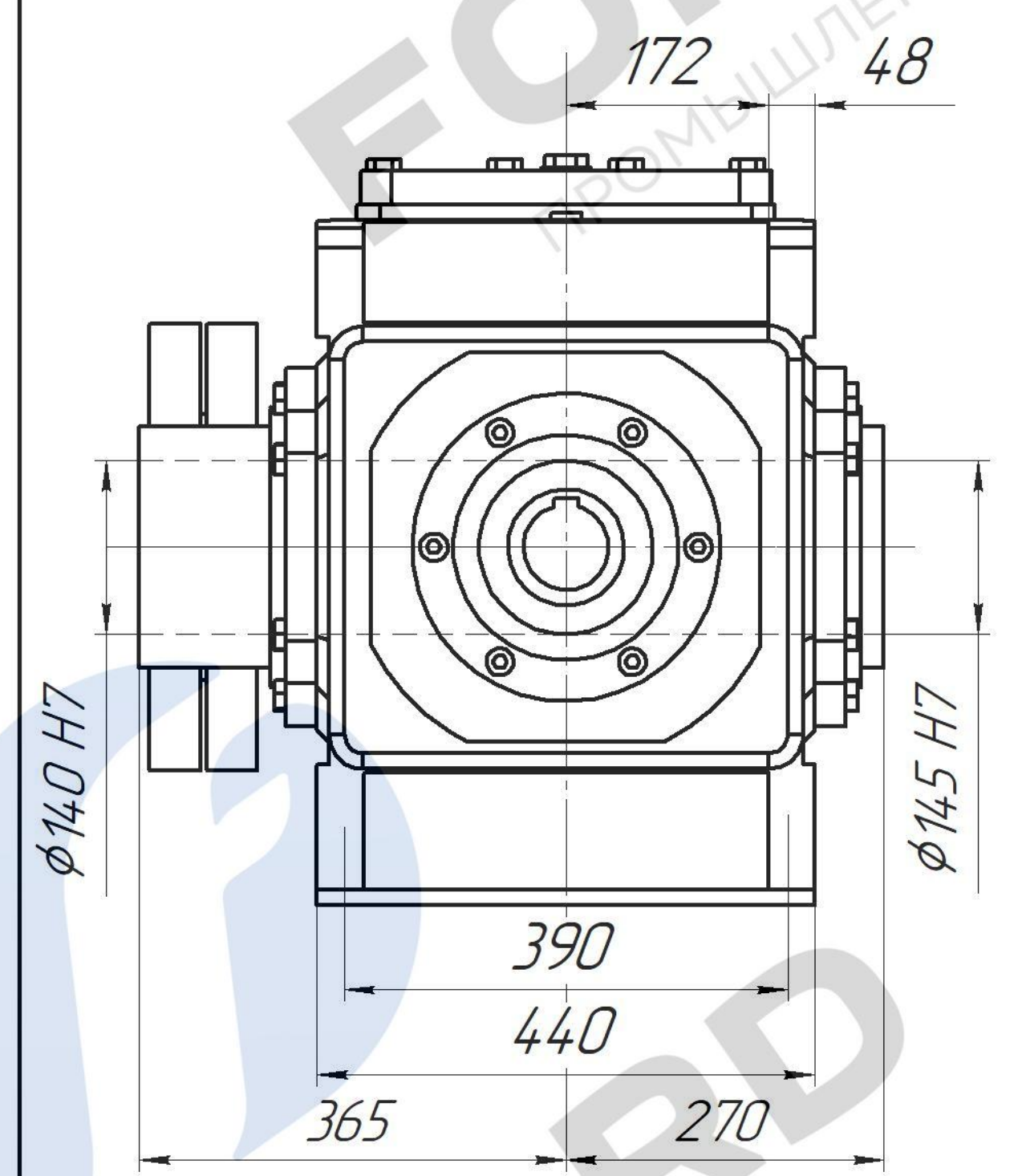
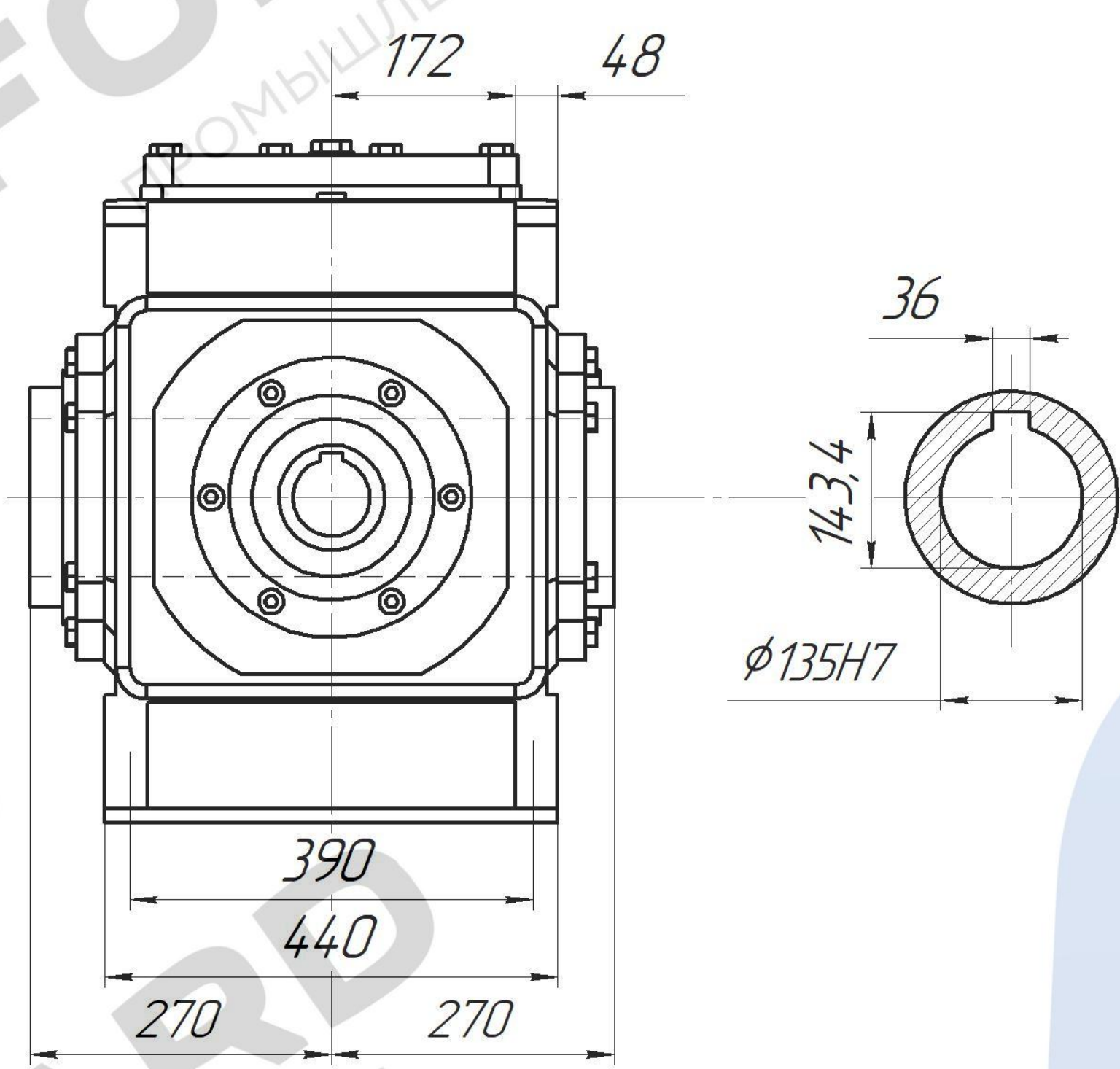
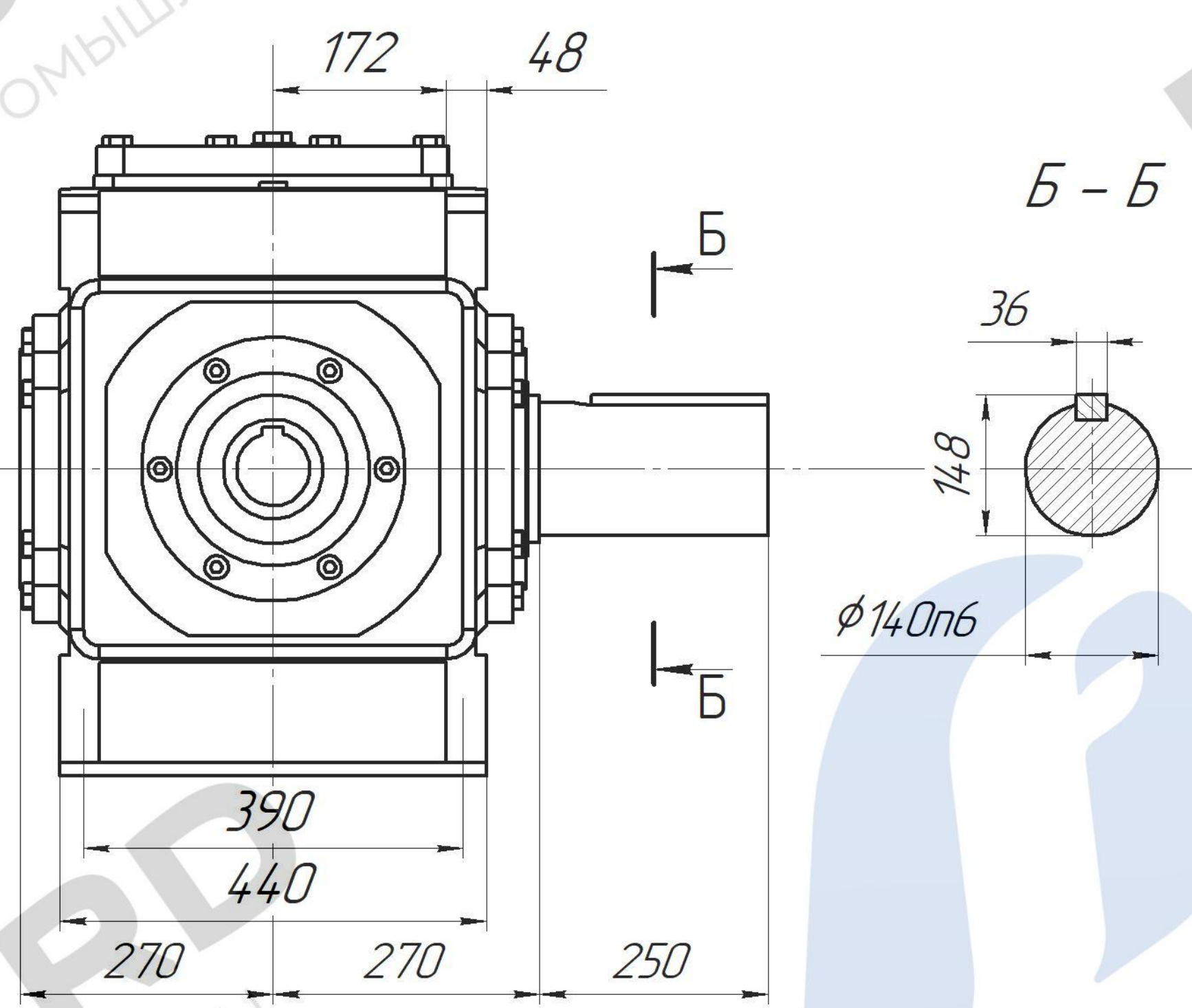
Цилиндрический вал

Полый вал

Полый вал со стяжной муфтой

Передаточное число

l d t h



Передаточное число	l	d	t	h
5...11.2	165	80m6	22	85
Масса:	~1000 кг			