

Вариант исполнения выходного вала

Вариант исполнения входного вала

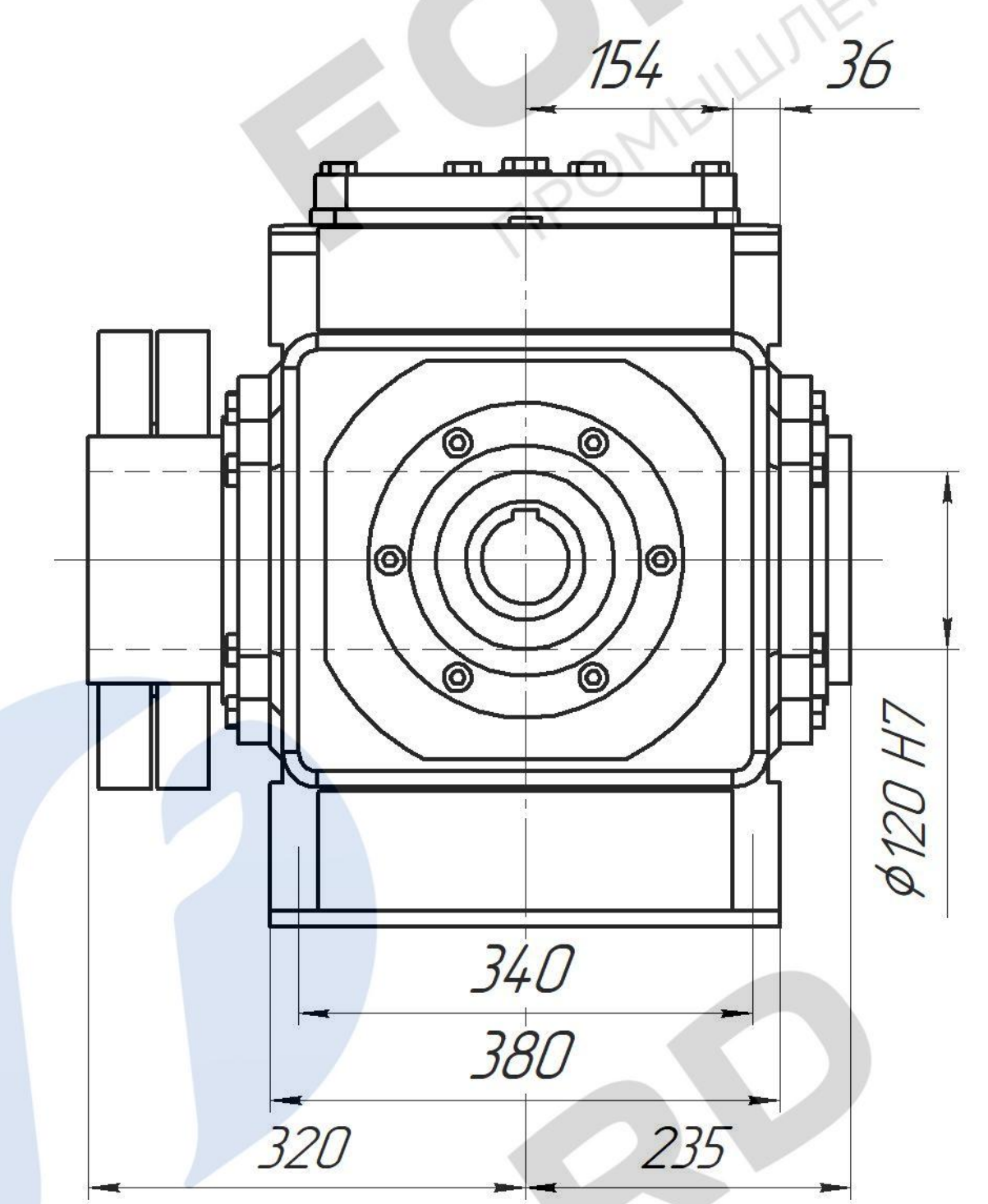
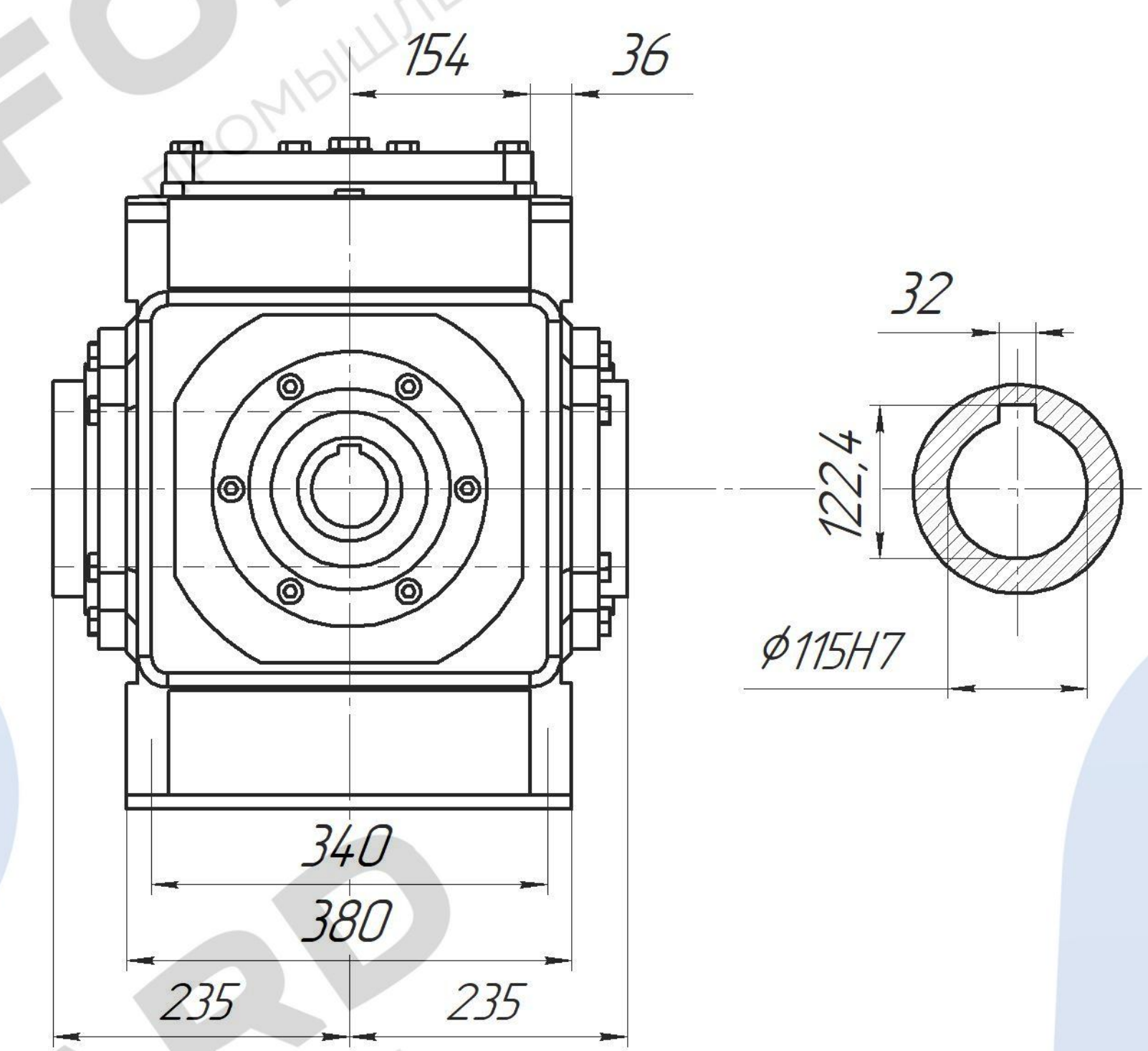
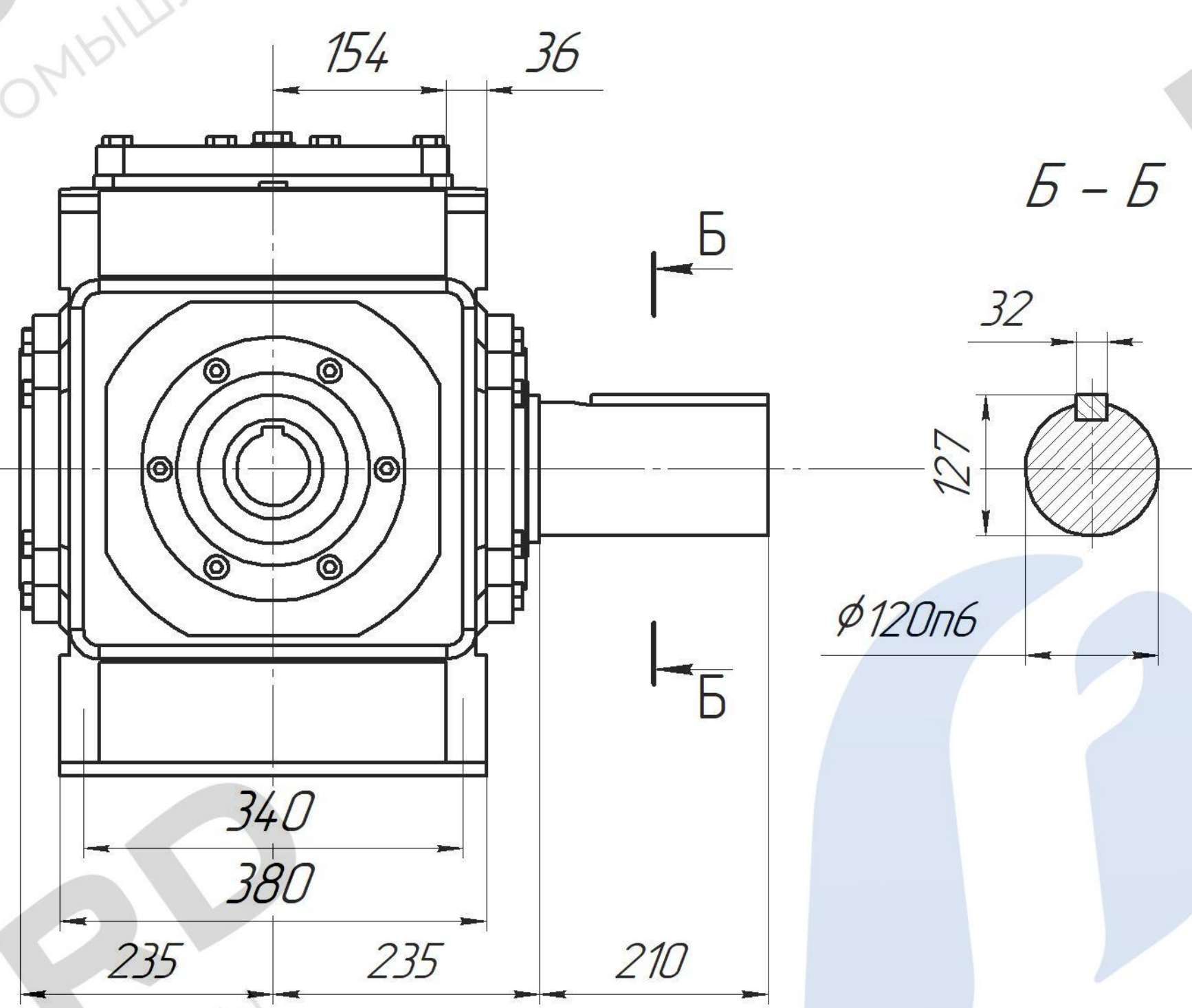
Цилиндрический вал

Полый вал

Полый вал со стяжной муфтой

Передаточное число

l d t h



5...11.2	135	70m6	20	74.5
Масса:	~615 кг			