

Вариант исполнения выходного вала

Вариант исполнения входного вала

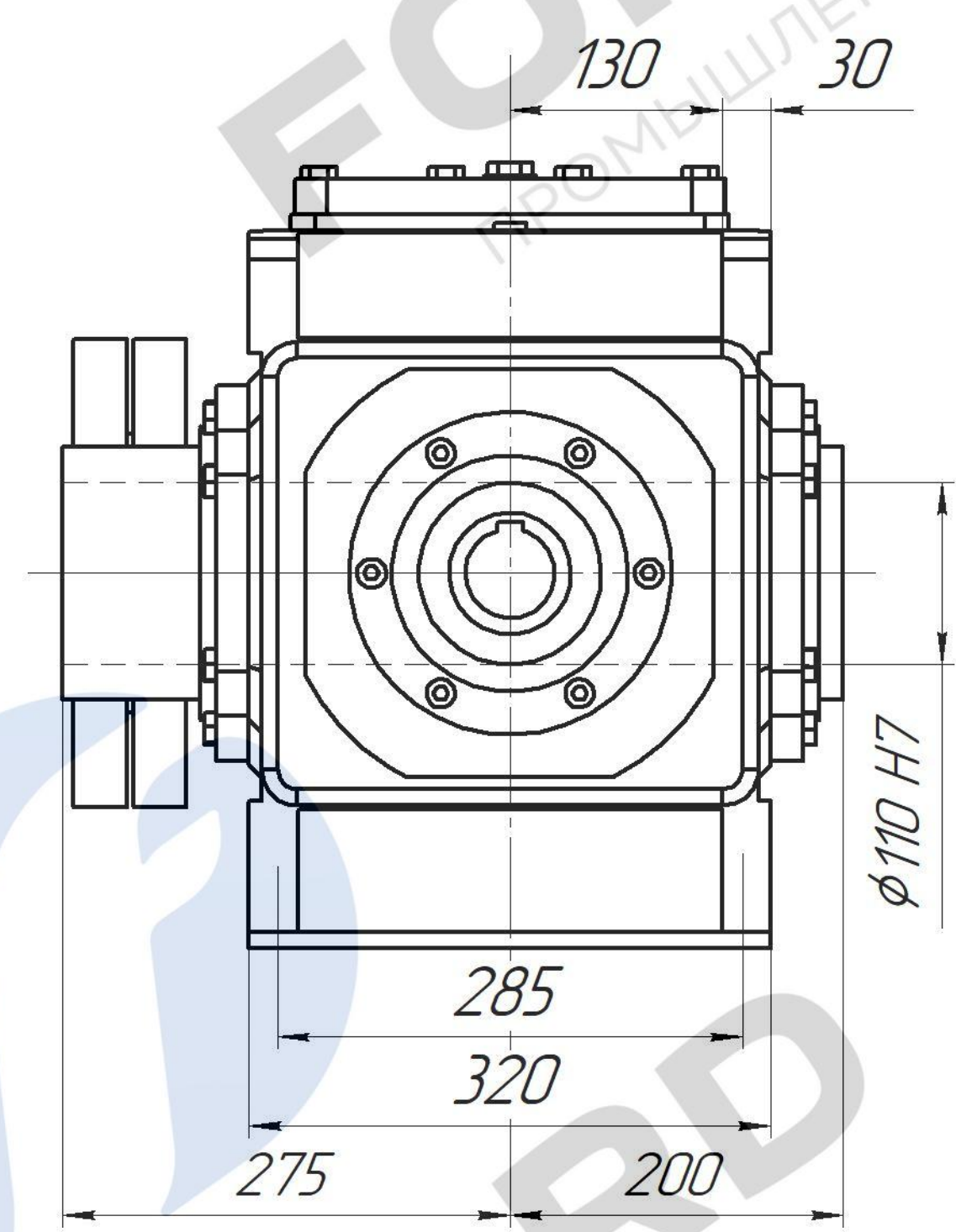
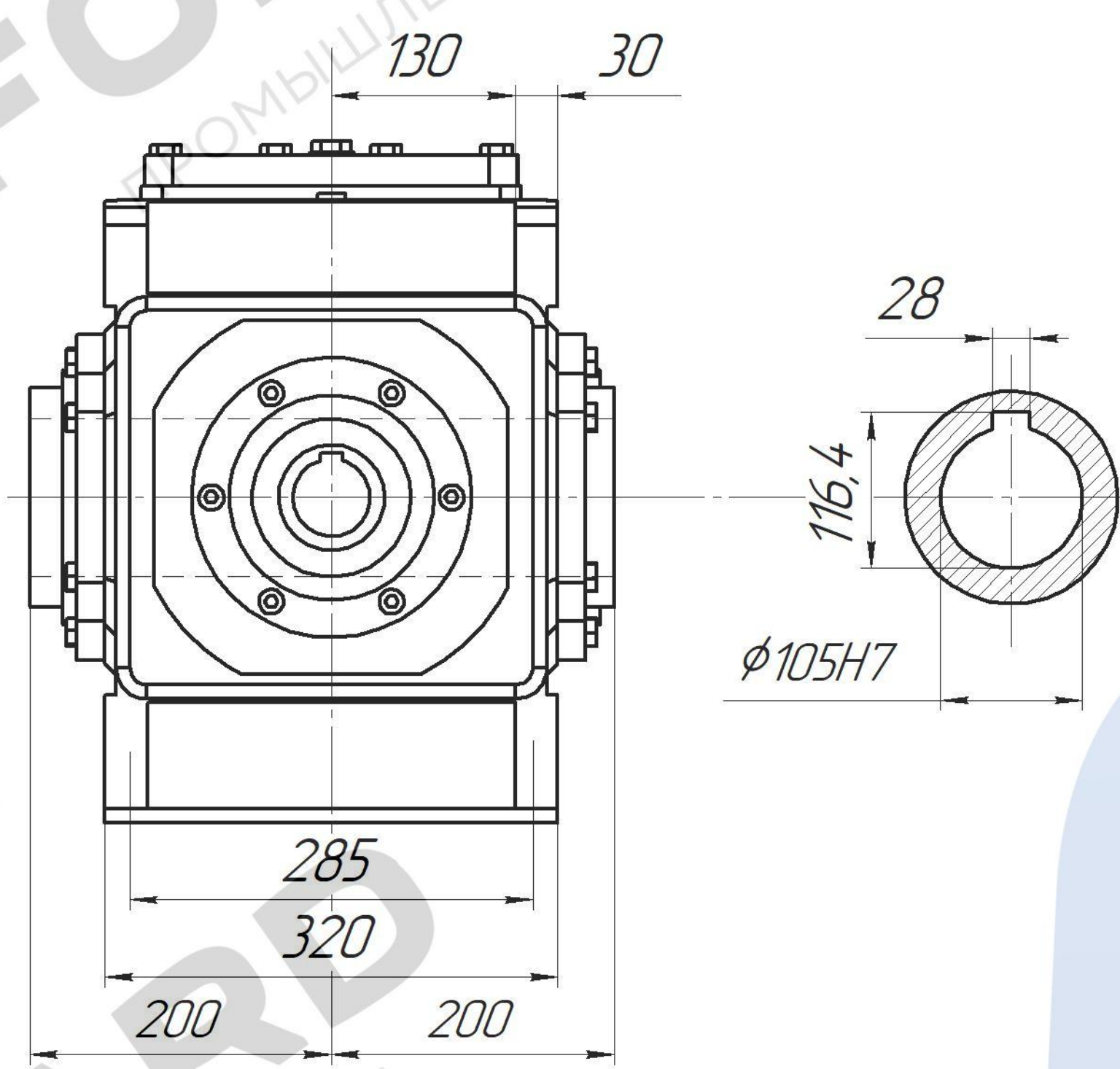
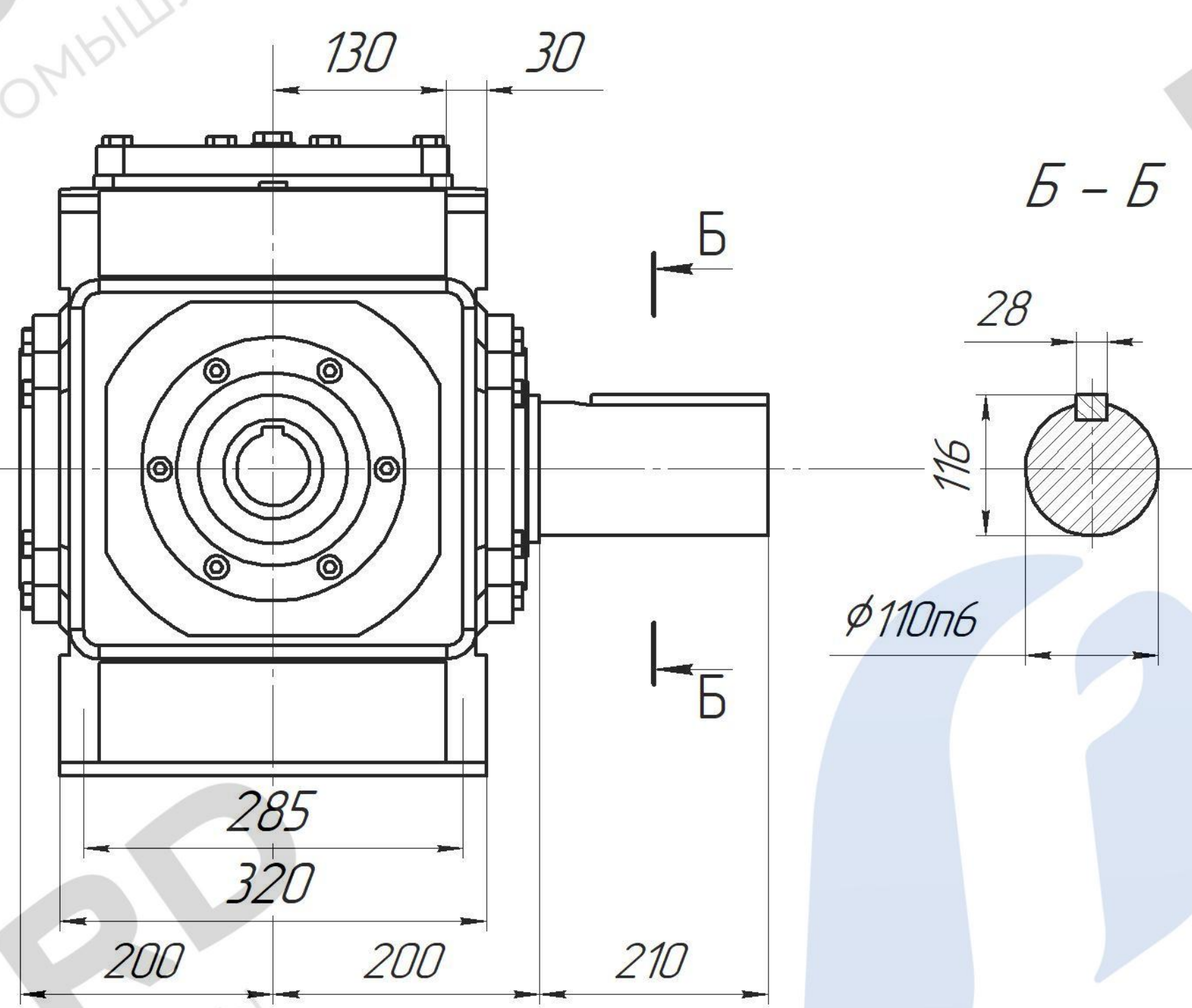
Цилиндрический вал

Полый вал

Полый вал со стяжной муфтой

Передаточное число

$l$   $d$   $t$   $h$



6.3...14	110	55m6	16	59
Масса:	~410 кг			