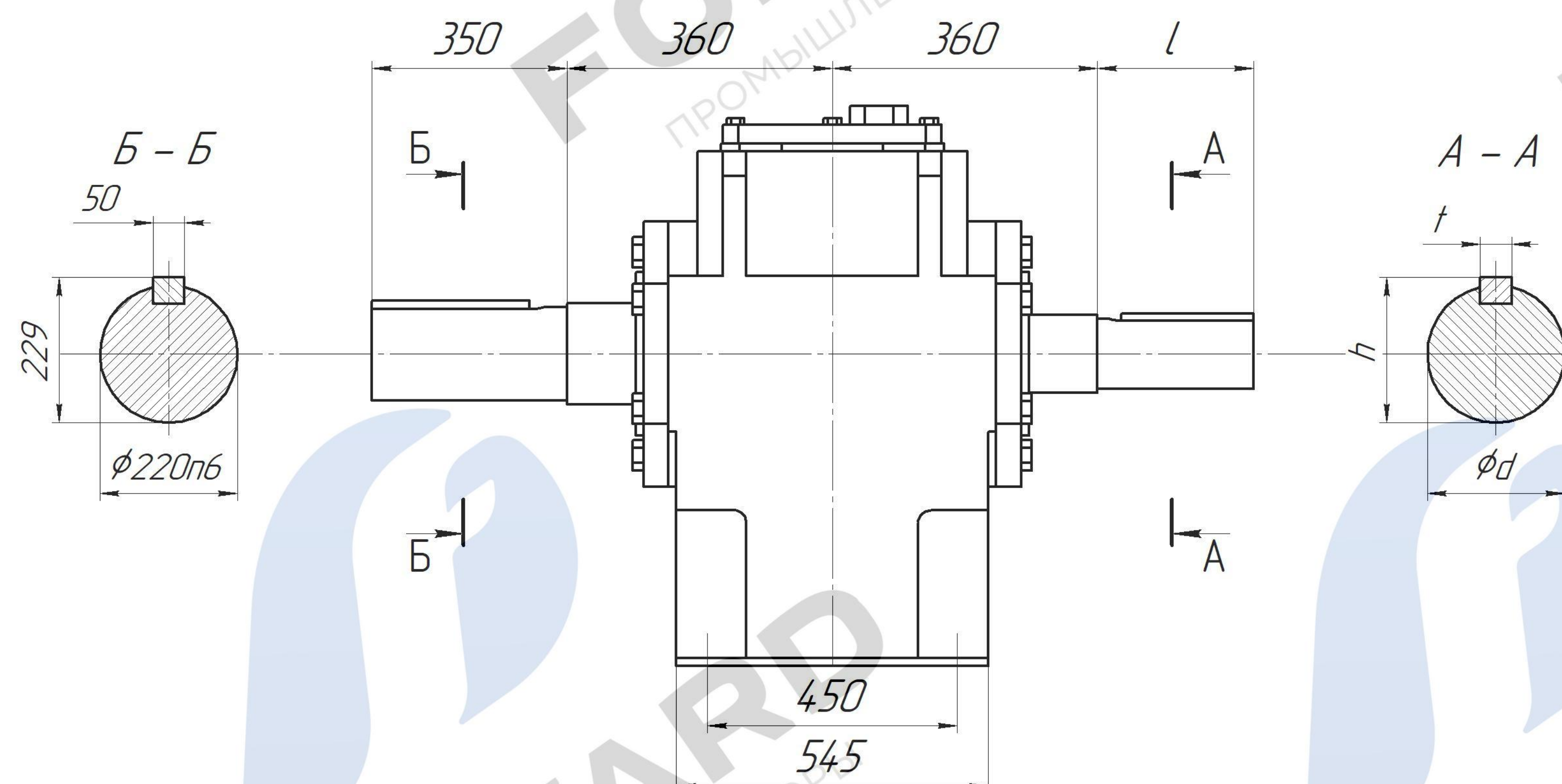


Вариант исполнения выходного вала

Вариант исполнения входного вала

Цилиндрический вал



Передаточное число	l	d	t	h
2...2.8	290	180n6	45	190
3.15...4	250	150n6	36	158
4.5...5.6	250	125n6	32	132
Масса:	~ 3 200 кг			