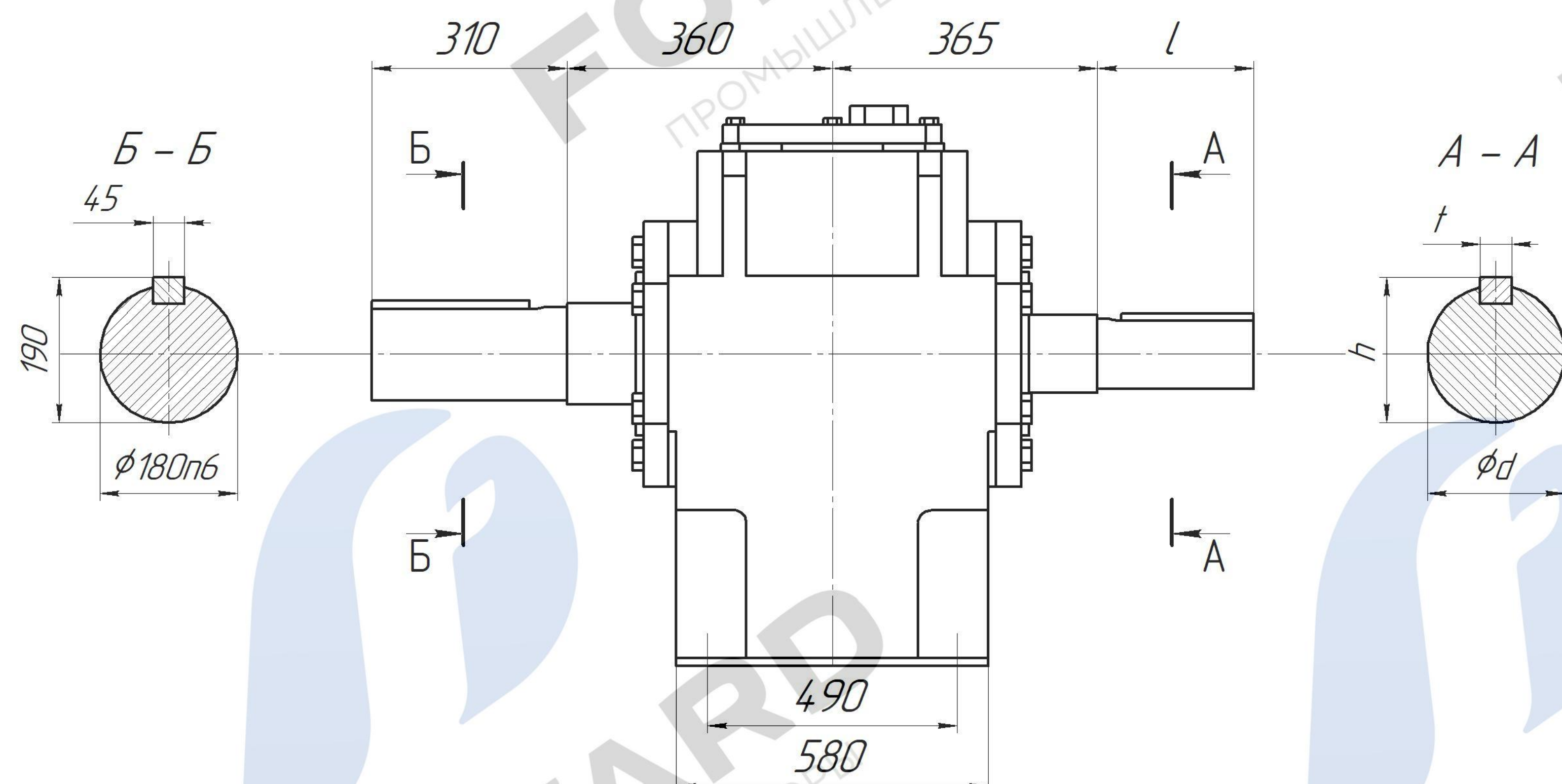


Вариант исполнения выходного вала

Вариант исполнения входного вала

Цилиндрический вал



Передаточное число	<i>l</i>	<i>d</i>	<i>t</i>	<i>h</i>
1.6...2.8	245	150n6	36	158
3.15...4	245	130n6	32	137
4.5...5.6	210	100n6	28	106
Масса:	~ 2 395 кг			