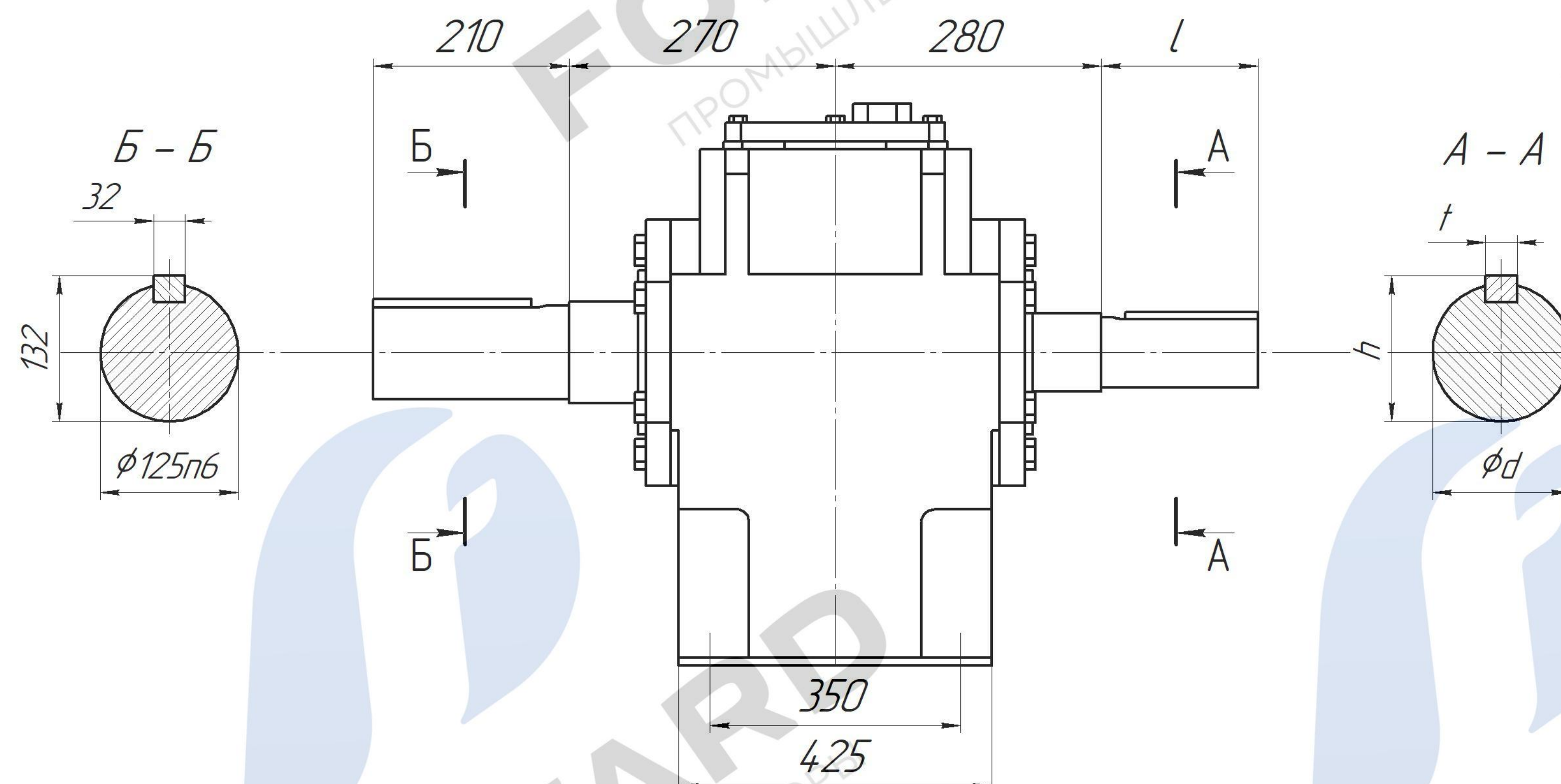


Вариант исполнения выходного вала

Вариант исполнения входного вала

Цилиндрический вал



Передаточное число	l	d	t	h
1.25...2.8	200	110n6	28	116
3.15...4	165	90m6	25	95
4.5...5.6	140	75m6	20	79.5
Масса:	~862 кг			