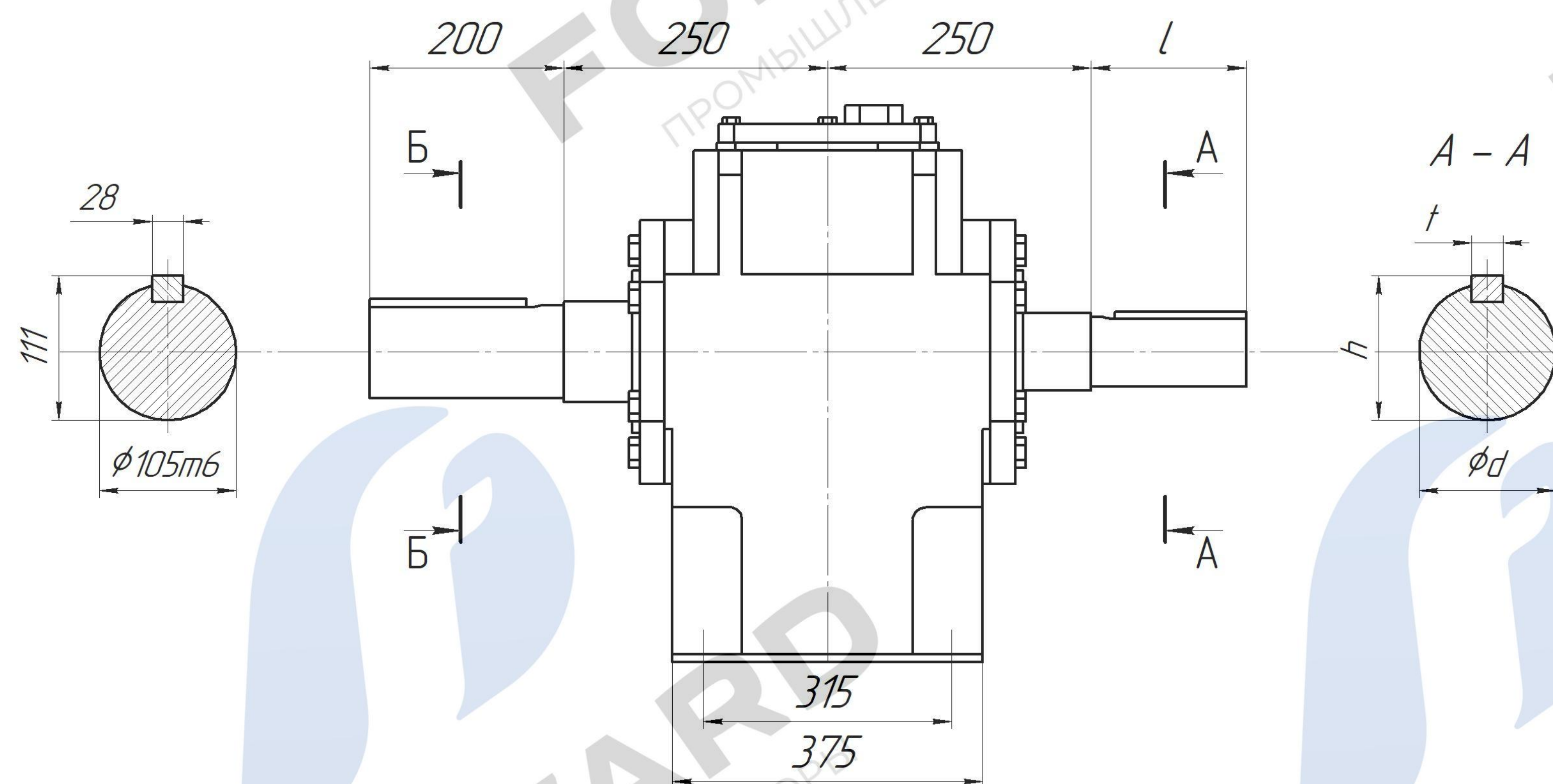


Вариант исполнения выходного вала

Вариант исполнения входного вала

Цилиндрический вал



Передаточное число	<i>l</i>	<i>d</i>	<i>t</i>	<i>h</i>
1.25...2.8	200	100m6	28	106
3.15...4	140	75m6	20	79.5
4.5...5.6	140	60m6	18	64
Масса:	~54.7 кг			