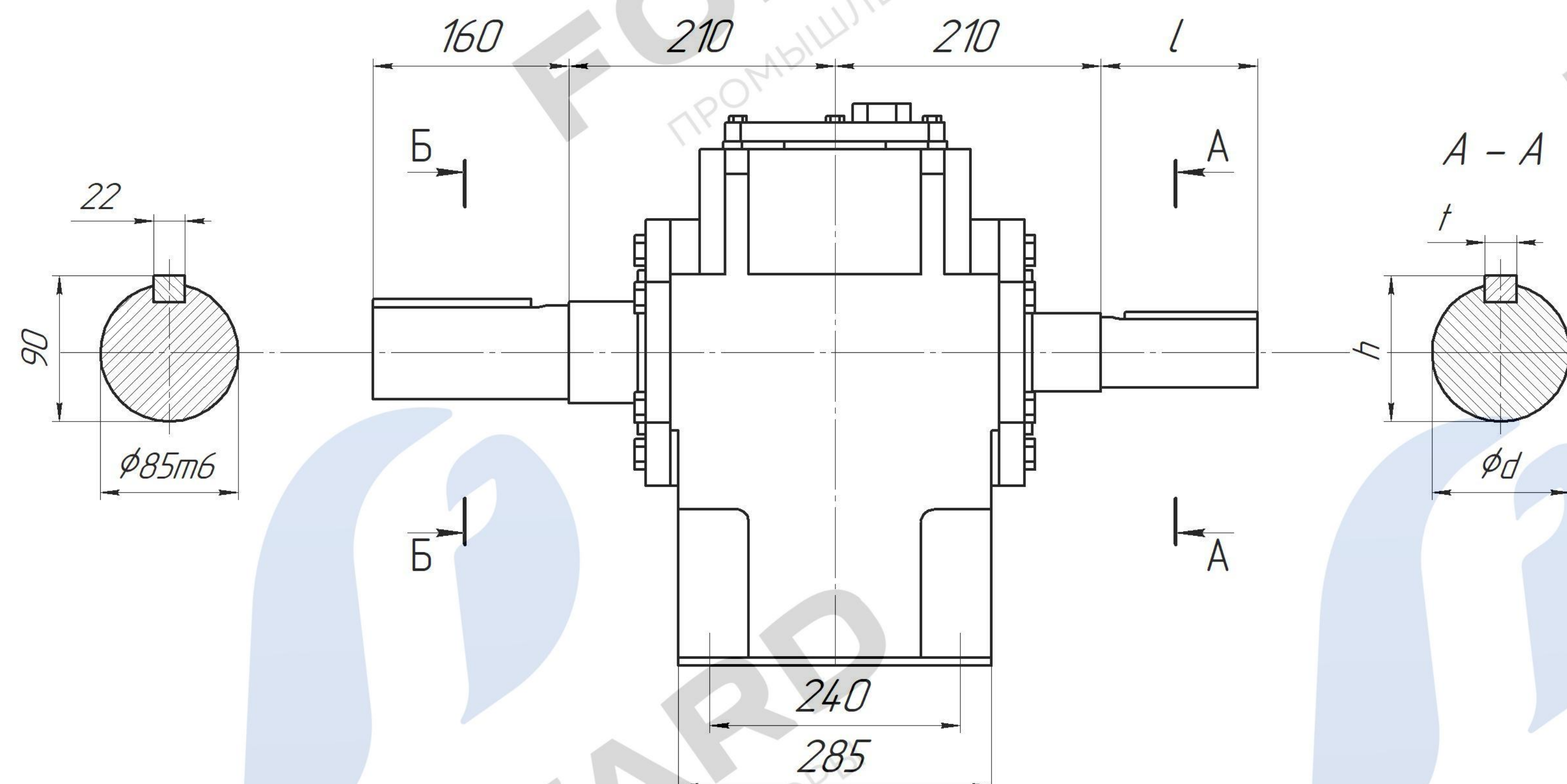


Вариант исполнения выходного вала

Вариант исполнения входного вала

Цилиндрический вал



Передаточное число	l	d	t	h
1.25...2.8	160	85m6	22	90
3.15...4	135	60m6	18	64
4.5...5.6	110	50m6	14	53.5
Масса:	~302 кг			