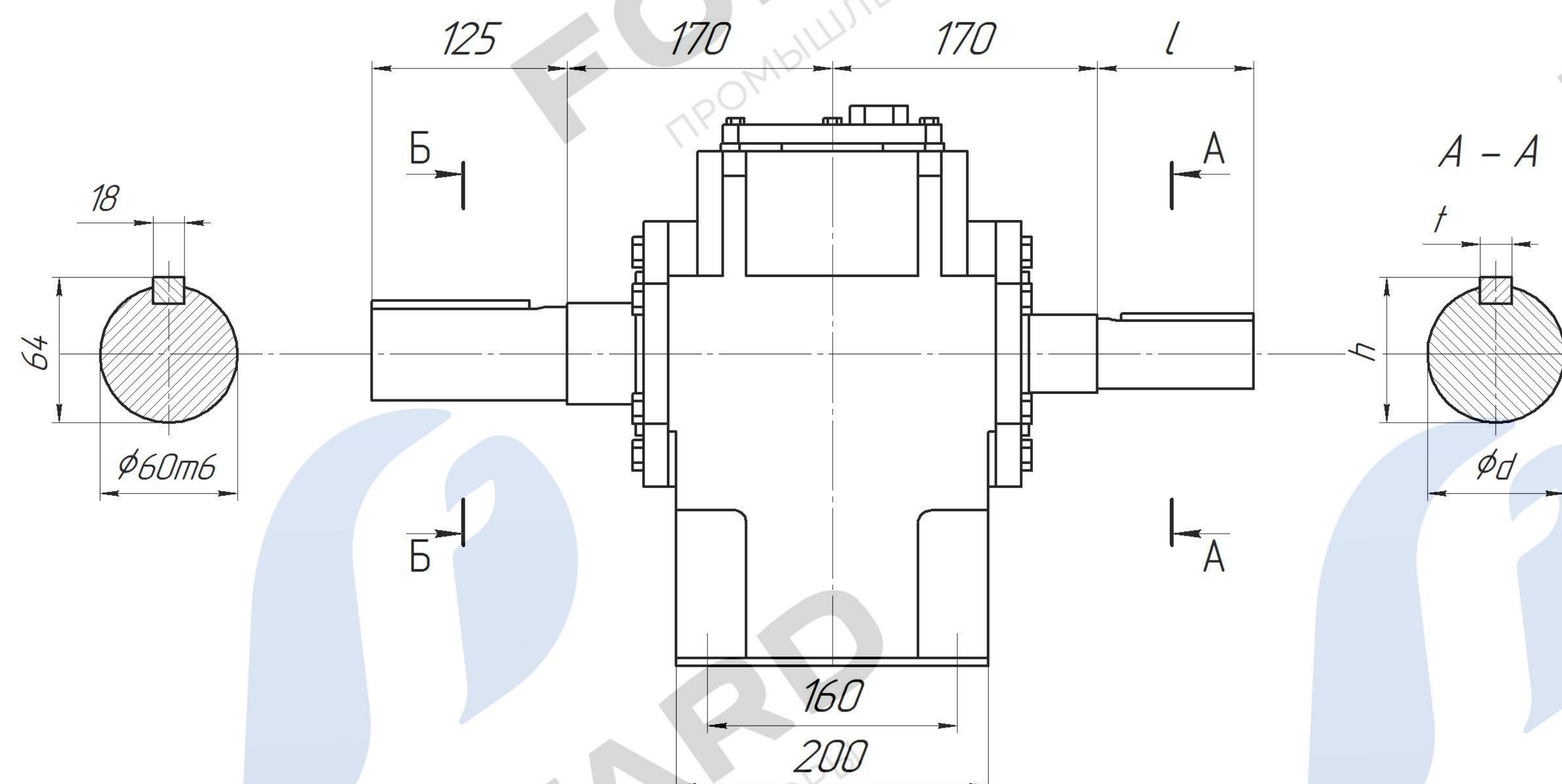


Вариант исполнения выходного вала

Вариант исполнения входного вала

Цилиндрический вал



Передаточное число	l	d	t	h
1.25...2.8	125	60m6	18	64
3.15...4	100	45m6	14	48.5
4.5...5.6	80	32m6	10	35
Масса:	~128 кг			